



# 中华人民共和国国家标准

GB/T 21196.3—2007

## 纺织品 马丁代尔法织物耐磨性的测定 第3部分：质量损失的测定

Textiles—Determination of the abrasion resistance of fabrics by the  
Martindale method—  
Part 3: Determination of mass loss

(ISO 12947-3:1998, MOD)

2007-11-12 发布

2008-07-01 实施



中华人民共和国国家质量监督检验检疫总局  
中国国家标准化管理委员会

发布

## 前 言

GB/T 21196《纺织品 马丁代尔法织物耐磨性的测定》包括如下 4 个部分：

- 第 1 部分：马丁代尔耐磨试验仪；
- 第 2 部分：试样破损的测定；
- 第 3 部分：质量损失的测定；
- 第 4 部分：外观变化的评定。

本部分为 GB/T 21196 的第 3 部分。

本部分修改采用国际标准 ISO 12947-3:1998《纺织品 马丁代尔法织物耐磨性的测定 第 3 部分：质量损失的测定》。

本部分与 ISO 12947-3:1998 的主要差异为：

1. 将一些适用于国际标准的描述改为适用于我国标准的表述。
2. “规范性引用文件”中将国际标准用对应的国家标准代替。
3. 适用范围增加了涂层织物，并在第 4 章和 7.7 中增加了相关内容。
4. 7.1 中增加“批量样品的数量按相应产品标准的规定或按有关各方商定抽取”。
5. 第 8 章中取下试样称重改为对试样组件称重。
6. 第 9 章中增加了耐磨指数的公式。
7. 在第 10 章加入了“所用磨料的描述”，下面的编号依次顺延。

本部分的附录 A 为规范性附录。

本部分由中国纺织工业协会提出。

本部分由全国纺织品标准化技术委员会基础分会(SAC/TC 209/SC 1)归口。

本部分由纺织工业标准化研究所、中纺标(北京)检验认证中心有限公司、温州大荣纺织仪器有限公司负责起草。

本部分主要起草人：徐路、郭文松、郝长振。

# 纺织品 马丁代尔法织物耐磨性的测定

## 第3部分：质量损失的测定

### 1 范围

GB/T 21196 的本部分规定了以试样的质量损失来确定织物耐磨性的测试方法。

本部分适用于所有纺织织物,包括非织造布和涂层织物。

本部分不适用于特别指出磨损寿命较短的织物。

注:本标准第1部分给出了更详细的介绍。

### 2 规范性引用文件

下列文件中的条款通过 GB/T 21196 的本部分的引用而成为本部分的条款。凡是注日期的引用文件,其随后所有的修改单(不包括勘误的内容)或修订版均不适用于本部分,然而,鼓励根据本部分达成协议的各方研究是否可使用这些文件的最新版本。凡是不注日期的文件,其最新版本适用于本部分。

GB 250 评定变色用灰色样卡(GB 250—1995, idt ISO 105-A02:1993)

GB/T 2828.1 计数抽样检验程序 第1部分:按接收质量限(AQL)检索的逐批检验抽样计划(GB/T 2828.1—2003, idt ISO 2859-1:1999)

GB 6529 纺织品调湿和试验用标准大气(GB 6529—1986, neq ISO 139:1973)

GB/T 21196.1 纺织品 马丁代尔法 织物耐磨性的测定 第1部分:马丁代尔耐磨试验仪(GB/T 21196.1—2007, ISO 12947-1:1998, MOD)

GB/T 21196.2 纺织品 马丁代尔法 织物耐磨性的测定 第2部分:试样破损的测定(GB/T 21196.2—2007, ISO 12947-2:1998, MOD)

### 3 术语和定义

GB/T 21196.1 和 GB/T 21196.2 中确立的术语和定义适用于 GB/T 21196 的本部分。

### 4 原理

安装在马丁代尔耐磨试验仪试样夹具内的圆形试样,在规定的摩擦负荷下,作轨迹为李莎茹(Lissajous)图形的平面运动与标准磨料进行摩擦,试样夹具可绕其与水平面垂直的轴自由转动。在试验的过程中间隔称取试样的质量,根据试样的质量损失确定织物的耐磨性能。

试样安装在衬垫为泡沫塑料的试样夹具内。当试样的单位面积质量大于  $500 \text{ g/m}^2$  时,不需泡沫塑料衬垫。对于不需泡沫塑料衬垫的起绒和灯芯绒织物,应进行规定的预处理(见 7.5.2)。

本部分规定有三种摩擦负荷参数。摩擦负荷总有效质量(即试样夹具组件的质量和加载块质量的和)为:

- ( $795 \pm 7$ )g(名义压力为 12 kPa):适用于工作服、家具装饰布、床上亚麻制品、产业用织物。
- ( $595 \pm 7$ )g(名义压力为 9 kPa):适用于服用和家用纺织品(不包括家具装饰布和床上亚麻制品);也适用于非服用的涂层织物。
- ( $198 \pm 2$ )g(名义压力为 3 kPa):适用于服用类涂层织物。

根据试样预计破损的摩擦次数,在设立的每一档摩擦次数下(见表 1)测定试样的质量损失。

表 1 质量损失试验间隔

试验系列	预计试样破损时的摩擦次数	在以下摩擦次数时测定质量损失
a	$\leq 1\ 000$	100,250,500,750,1 000,(1 250)
b	$>1\ 000$ 且 $\leq 5\ 000$	500,750,1 000,2 500,5 000,(7 500)
c	$>5\ 000$ 且 $\leq 10\ 000$	1 000,2 500,5 000,7 500,10 000,(15 000)
d	$>10\ 000$ 且 $\leq 25\ 000$	5 000,7 500,10 000,15 000,25 000,(40 000)
e	$>25\ 000$ 且 $\leq 50\ 000$	10 000,15 000,25 000,40 000,50 000,(75 000)
f	$>50\ 000$ 且 $\leq 100\ 000$	10 000,25 000,50 000,75 000,100 000,(125 000)
g	$>100\ 000$	25 000,50 000,75 000,100 000,(125 000)

注：括弧内的值应经有关双方同意。

## 5 仪器和辅助材料

5.1 试验仪器和辅助材料,应符合 GB/T 21196.1 的规定;对于涂层织物,应选用 No. 600 水砂纸作为标准磨料。

5.2 天平,精度为 0.001 g。

## 6 调湿和试验用大气

调湿和试验用大气采用 GB 6529 规定的三级标准大气,即温度 $(20 \pm 2)^\circ\text{C}$ 、相对湿度 $(65 \pm 5)\%$ 。

## 7 抽样和试验准备

### 7.1 一般规定

批量样品的数量按相应产品标准的规定或按有关各方商定抽取,也可按照 GB/T 2828.1 规定抽取。

应保证在抽样和试样准备整个过程中的拉伸应力尽可能小,以防止织物被不适当地拉伸。

### 7.2 实验室样品的选取

从批量样品中选取有代表性的样品,取织物的全幅宽作为实验室样品。

### 7.3 从实验室样品中剪取试样

取样前将实验室样品在松弛状态下置于光滑的、空气流通的平面上,在第 6 章规定的标准大气中放置至少 18 h。

距布边至少 100 mm,在整幅实验室样品上剪取足够数量的试样,一般至少 3 块。

对机织物,所取的每块试样应包含不同的经纱或纬纱。

对提花织物或花式组织的织物,应注意试样包含图案各部分的所有特征,保证试样中包括有可能对磨损敏感的花型部位。每个部分分别取样。

### 7.4 试样和辅助材料的尺寸

#### 7.4.1 试样尺寸

试样直径应为  $38.0^{+0.5}_0$  mm。

#### 7.4.2 磨料的尺寸

磨料的直径或边长应至少为 140 mm。

#### 7.4.3 磨料毛毡底衬的尺寸

机织羊毛毡底衬的直径应为  $140^{+5}_0$  mm。

#### 7.4.4 试样夹具泡沫塑料衬垫的尺寸

试样夹具泡沫塑料衬垫的直径应为  $38.0^{+0.5}_0$  mm。

#### 7.5 特殊织物的试样准备

##### 7.5.1 弹性织物

见附录 A 第 A.1 章。

##### 7.5.2 灯芯绒织物和起绒织物

见附录 A 第 A.2 章。

#### 7.6 试样及辅料的准备和安装

##### 7.6.1 准备

从实验室样品上模压或剪切试样。要特别注意切边的整齐状况,以避免在下一步处理时发生不必要的材料损失。

以相同的方式准备磨料织物、毛毡和泡沫塑料辅助材料。

注:在某些情况下,可以得到已备好尺寸的辅助材料。

##### 7.6.2 试样的安装

将试样夹具压紧螺母放在仪器台的安装装置上,试样摩擦面朝下,居中放在压紧螺母内。当试样的单位面积质量小于  $500 \text{ g/m}^2$  时,将泡沫塑料衬垫放在试样上。将试样夹具嵌块放在压紧螺母内,再将试样夹具接套放上后拧紧。

对装有试样的试样夹具称重,精确至 1 mg。

注:安装试样时,需避免织物弄歪变形。

##### 7.6.3 磨料的安装

移开试样夹具导板,将毛毡放在磨台上,再把磨料放在毛毡上。放置磨料时,要使磨料织物的经纬向纱线平行于仪器台的边缘。

将质量为  $(2.5 \pm 0.5)$  kg、直径为  $(120 \pm 10)$  mm 的重锤压在磨台上的毛毡和磨料上面,拧紧夹持环,固定毛毡和磨料,取下加压重锤。

#### 7.7 辅料的有效寿命

每次试验需更换新磨料。如在一次磨损试验中,羊毛标准磨料摩擦次数超过 50 000 次,每 50 000 次更换一次磨料;水砂纸标准磨料摩擦次数超过 6 000 次,每 6 000 次更换一次磨料。

每次磨损试验后,检查毛毡上的污点和磨损情况。如果有污点或可见磨损,更换毛毡。毛毡的两面均可使用。

对使用泡沫塑料的磨损试验,每次试验使用一块新的泡沫塑料。

#### 7.8 耐磨仪的准备

安装试样和辅助材料后,将试样夹具导板放在适当的位置,准确地将试样夹具及销轴放在相应的工作台上,将耐磨试验规定的加载块放在每个试样夹具的销轴上。

### 8 磨损试验步骤

根据试样预计破损的摩擦次数,按表 1 中给定的相关试验系列,预先选择摩擦次数。如果有必要,按 7.5 进行试样预处理。启动耐磨试验仪。

摩擦已知质量的试样直到所选择的表 1 试验系列中规定的摩擦次数,例如,试验系列 a,试样的摩擦次数分别为 100,250,500 等一组。

从试样上取下加载块,然后小心地从仪器上取下试样夹具,检查试样表面的异常变化(例如,起毛或起球,起皱,起绒织物掉绒)。如果出现这样的异常现象,舍弃该试样。如果所有试样均出现这种变化,则停止试验。如果仅有个别试样有异常,重新取样试验,直至达到要求的试样数量。在试验报告中记录观察到的异常现象及异常试样的数量。

为了测量试样的质量损失,小心地从仪器上取下试样夹具,用软刷除去两面的磨损材料(纤维碎屑),不要用手触摸试样。测量每个试样组件的质量,精确至 1 mg。

9 结果

根据每一个试样在试验前后的质量差异,求出其质量损失。

计算相同摩擦次数下各个试样的质量损失平均值,修约至整数。如果需要,计算平均值的置信区间、标准偏差和变异系数(CV),修约至小数点后一位。

当按照表 1 的摩擦次数完成试验后,根据各摩擦次数对应的平均质量损失(如果需要,指出平均值的置信区间)作图,按式(1)计算耐磨指数。

$$A_i = n/\Delta m \dots\dots\dots(1)$$

式中:

$A_i$ ——耐磨指数,单位为次每毫克(次/mg);

$n$ ——总摩擦次数,单位为次;

$\Delta m$ ——试样在总摩擦次数下的质量损失,单位为毫克(mg)。

如果需要,按 GB 250 评定试样摩擦区域的变色。

注:关于纺织品的统计评估或纺织品的感官检验见 GB/T 6379。

10 试验报告

试验报告应包括下列内容:

- a) 本部分的标准编号;
- b) 样品的描述;
- c) 使用的试验系列和细节;
- d) 所用磨料的描述;
- e) 试样的预处理;
- f) 试验结果,报告试样在每一个特定的摩擦次数时质量损失的平均值,以及质量损失与摩擦次数的图、耐磨指数。或如果适用,与更进一步的观察相结合的评定结果,例如:
  - 质量损失平均值的置信区间、标准偏差、变异系数(CV);
  - 如果进行了变色评定,报告变色级别;
- g) 偏离本程序的细节(例如,试验和评定条件的特别协议);
- h) 试验日期。

附录 A  
(规范性附录)  
特殊织物的试样准备

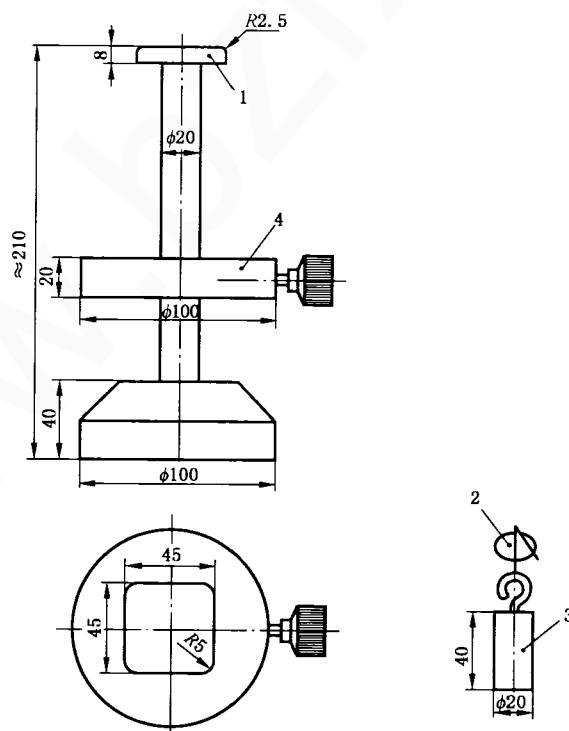
A.1 弹性织物

含有弹性纤维的织物按以下步骤准备试样。

剪切或模切尺寸为 60 mm×60 mm 的正方形试样,试样边平行于针迹或纱线。调湿试样并将摩擦面朝下放在尺寸为 45 mm×45 mm 的方形试验台上。试样的四边突出于方形台,每边夹一个夹口长度为 30 mm 的夹子,每个夹子挂一个配重块(挂重物时注意不使试样伸长)。将四个配重块放在可降低的托架上。每个配重块与夹子的总质量应为 100 g。连续快速地降低和升起托架(当然配重块也随之升降)三次,这样,试样在四个配重块负荷的作用下伸长三次,然后释放负荷。再次降低托架,给试样重新施加负荷使其伸长。在这种状态下,在拉伸试样上压一个尺寸为 50 mm×50 mm,粘有双面胶带,其中心有一直径为 30 mm 孔的方形薄片,并用胶条将其固定。再次升起托架,取下试样上的配重块,从安装装置上取下试样,模切用于磨损试验的、直径为 38 mm 的试样。应当注意,要准确地对准薄片上直径为 30 mm 的孔,使得模切试样在稍拉伸的状态下,被一个 4 mm 宽的环形薄片固定。为了防止圆圈粘结区域散开,切下试样后立即将其安装在试样夹具内。见图 A.1。

注:已经证明,采用 0.2 mm 厚的聚氯乙烯透明薄片效果良好。在模切尺寸为 50 mm×50 mm 的正方形前,将双面胶带(例如,粘地毯用的胶带)粘到薄片的一面上,揭掉要粘试样面的保护膜。在方形薄片上切一个直径为 30 mm 的中心孔。试样上粘有环形薄片的一面朝上安装在试样夹具内。

单位为毫米



- 1——试验台;  
2——夹子;  
3——配重块;  
4——可升降托架。

图 A.1 易伸长织物的安装装置

## A.2 灯芯绒和起绒织物

单位面积质量大于或等于  $500 \text{ g/m}^2$ , 不需要衬垫进行试验的灯芯绒和起绒织物, 按以下方法预处理试样。

将一块直径或边长为  $140 \text{ mm}$  的实验室样品反面朝上安装在磨台的毛毡衬上, 将一块尺寸为  $38.0^{+0.5} \text{ mm}$  的磨料连同泡沫塑料装在试样夹具内。

对服用织物, 在  $595 \text{ g}$  摩擦负荷下, 摩擦织物反面  $1\,000$  次。

对家具织物, 在  $795 \text{ g}$  摩擦负荷下, 摩擦织物反面  $4\,000$  次。

完成规定的摩擦次数。按常规方法从该程序处理过的样品上剪取  $4$  块~ $6$  块试样, 并安装在试样夹具内。

每次预处理使用一块新磨料。

根据灯芯绒或起绒织物的结构或质量的不同, 在预处理过程中会产生轻微的或明显的绒毛损失, 这将影响到是否还需要继续试验。如果继续进行正常磨损试验, 在试验报告中, 记录预处理后任何显著变化。

如果绒毛损失明显, 例如织物正面外观变化超过约定的限度, 或织物经摩擦预处理后的质量损失超过极限值(以克或百分率表示), 应经有关方面同意采取相应措施。

起绒或割绒织物以表面绒毛被磨损至露底或有绒簇脱落为终点。



中 华 人 民 共 和 国  
国 家 标 准  
纺织品 马丁代尔法织物耐磨性的测定  
第 3 部分：质量损失的测定  
GB/T 21196.3—2007

\*

中国标准出版社出版发行  
北京复兴门外三里河北街16号  
邮政编码：100045

网址 [www.spc.net.cn](http://www.spc.net.cn)

电话：68523946 68517548

中国标准出版社秦皇岛印刷厂印刷  
各地新华书店经销

\*

开本 880×1230 1/16 印张 0.75 字数 13 千字  
2008年2月第一版 2008年2月第一次印刷

\*

书号：155066·1-30588

如有印装差错 由本社发行中心调换  
版权专有 侵权必究  
举报电话：(010)68533533



GB/T 21196.3-2007